

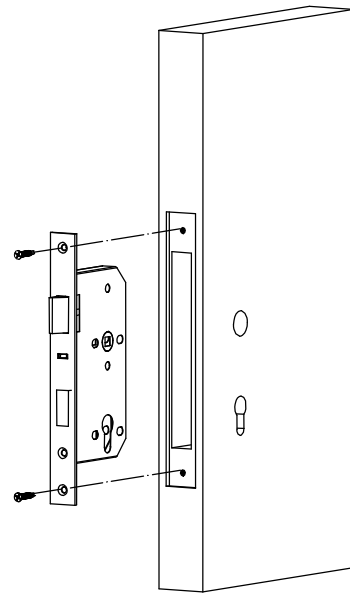
# MPush Strong

Антипаніка врізна

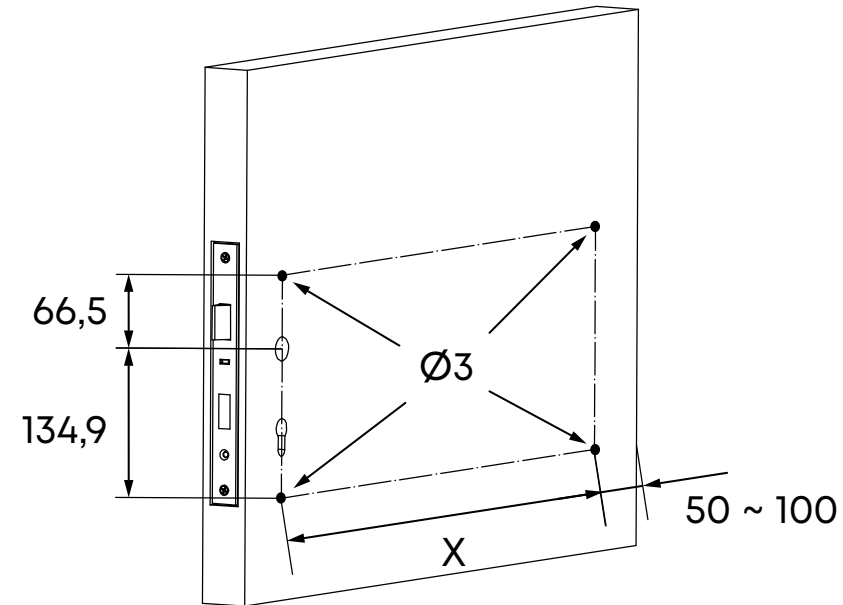
## Інструкція з монтажу

abaro®

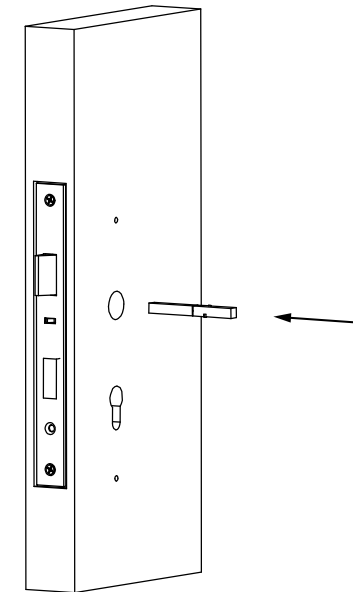
**1** Змонтуйте врізний механізм



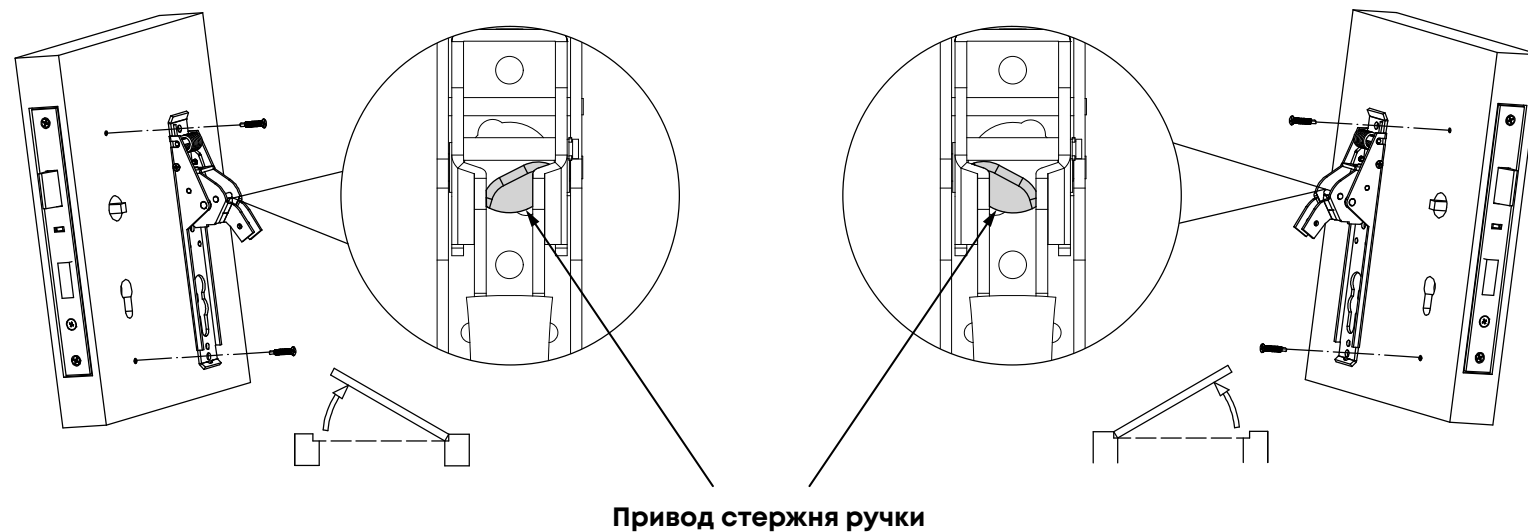
**2** За шаблоном, розміщеним на зворотному боці цієї інструкції, намітьте 4 отвори для встановлення корпусів антипанічних механізмів.



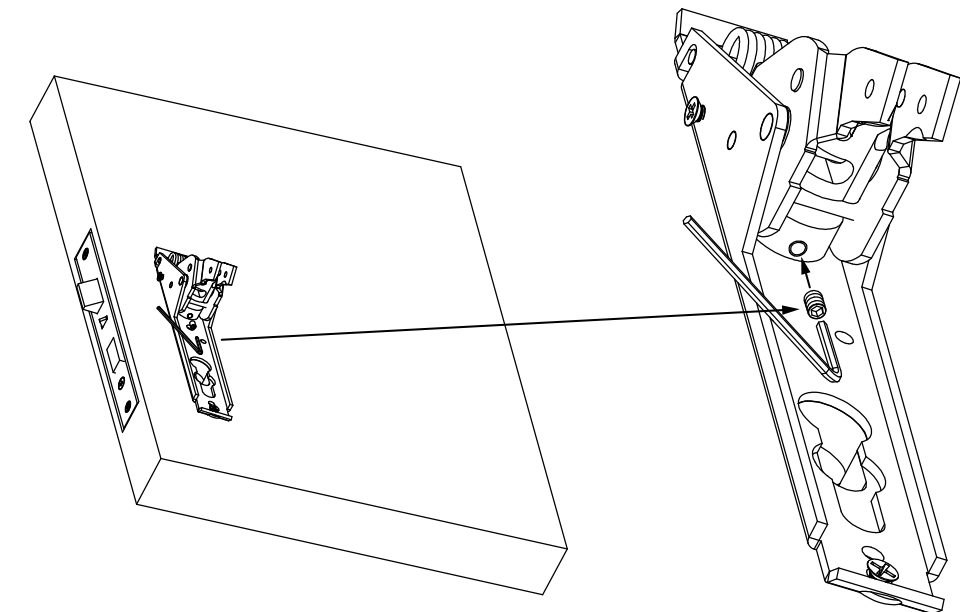
**3** Встановіть квадрат.



**4** Встановіть основний корпус антипанічного механізму за допомогою шурупів ST4.2\*25 з комплекту. Зверніть увагу на правильне налаштування напрямку **привода стержня ручки**: для лівих і правих дверей він різний (дзеркальний)



**5** Зафіксуйте основний механізм на квадраті за допомогою гужону (M4\*6) з комплекту.

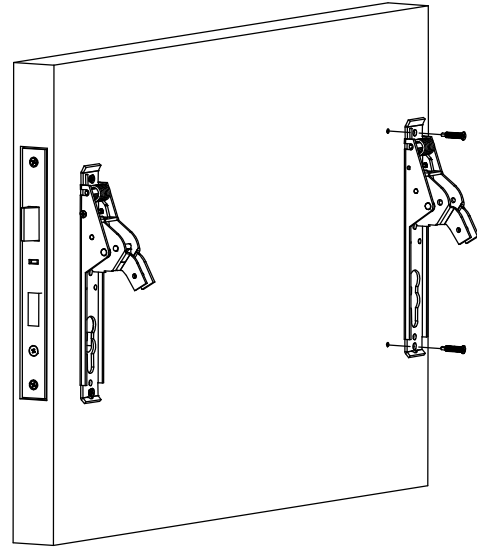


# MPush Strong

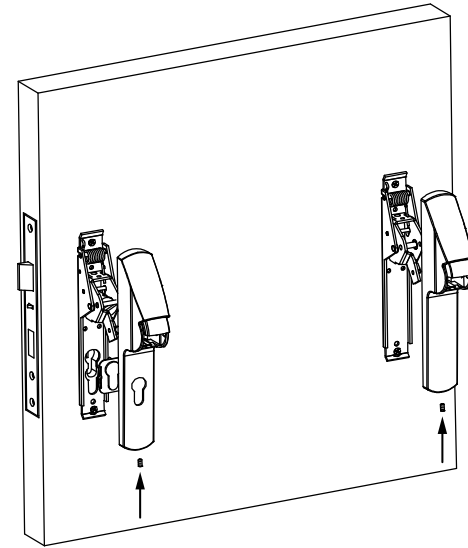
## Антипаніка врізна

### Інструкція з монтажу

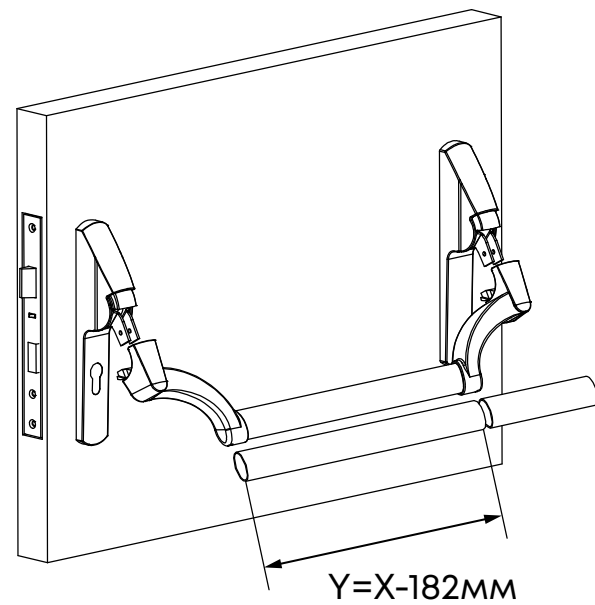
- 6** Встановіть додатковий корпус антипанічного механізму за допомогою шурупів ST4.2\*25 з комплекту.



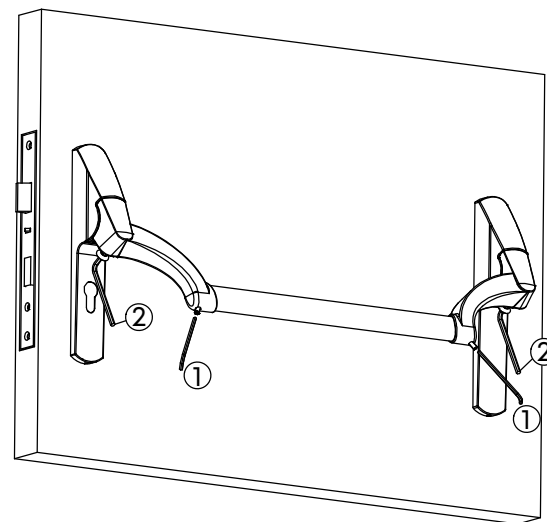
- 7** Встановіть накладки з цинку на механізми та зафіксуйте знизу гужонами M4\*8 з комплекту.



- 8** Встановіть нажимні ручки із штангою. Довжина штанги (Y) має бути на 182 мм коротше монтажної відстані (X).



- 9** Зафіксуйте бар гужонами M5\*20 (1) та нажимні ручки гвинтами M8\*16 (2) з комплекту.



2

### Шаблон монтажу

